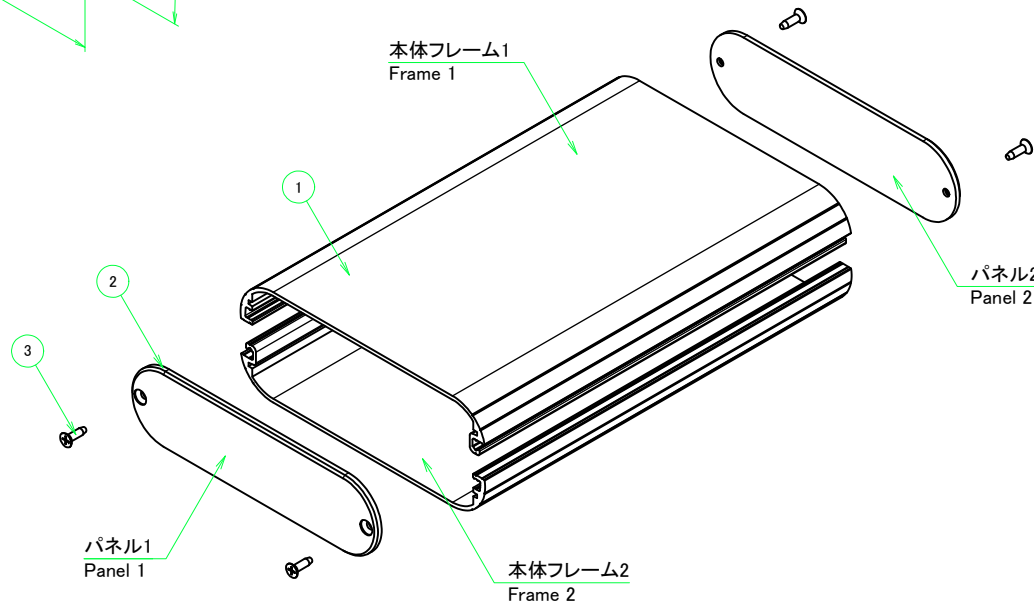
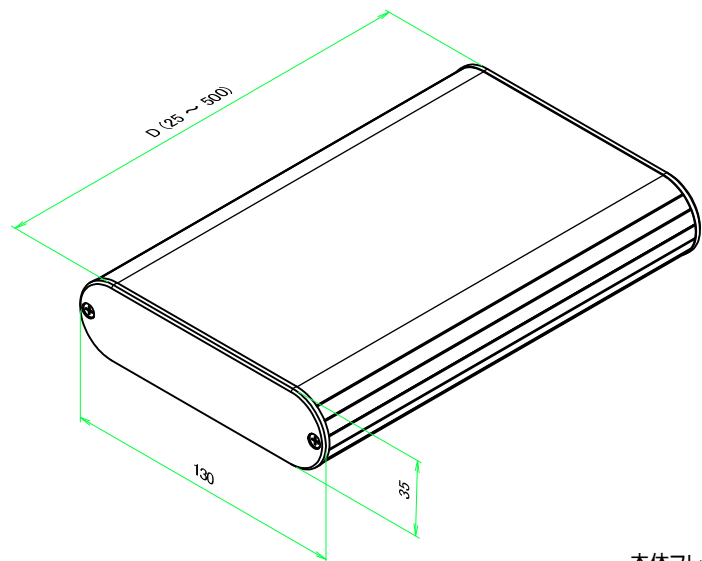


構成内容 / Components				
No.	名称 / Part name	数量 / Pcs	材質 / Material	色・表面処理 / Color・Finish
1	本体フレーム Frame	2	アルミ押出材 A6063S-T5 Extruded aluminium A6063S-T5	ブラック、シルバー・アルマイト & クリア塗装 Black, Silver・anodized & clear coated
2	パネル Panel	2	アルミ板 A1050P Aluminium A1050P	ブラック、シルバー、コバルト、グリーン、パープル、オレンジ、レッド・アルマイト Black, Silver, Cobalt, Green, Purple, Orange, Red・Anodized
3	取付ビス (皿タッピング M3 x 10) Screw (Countersunk head self tapping M3 - 10)	4	鉄 Steel	ニッケルメッキ、三価黒クロメート Nickel plated, Black trivalent chromate

* 取付ビスにはニッケルメッキと三価黒クロメートが4本ずつ入っています。
* Both Nickel screws (x4) and Black trivalent chromate screws (x4) are included.



ケース型番 / Product Number

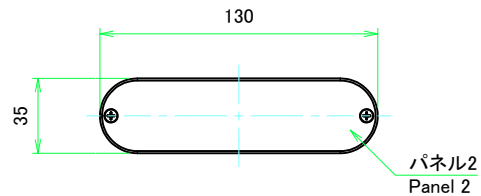
MXAC 130 - 35 -
D 色記号
Color Code

寸法制限範囲 / Dimension limit range
D = 25 ~ 500

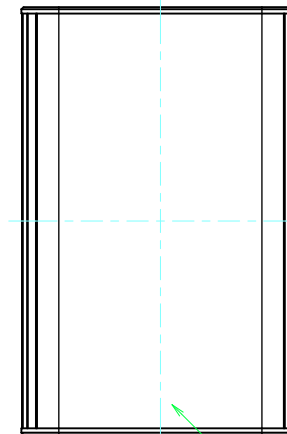
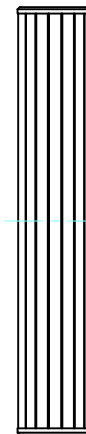
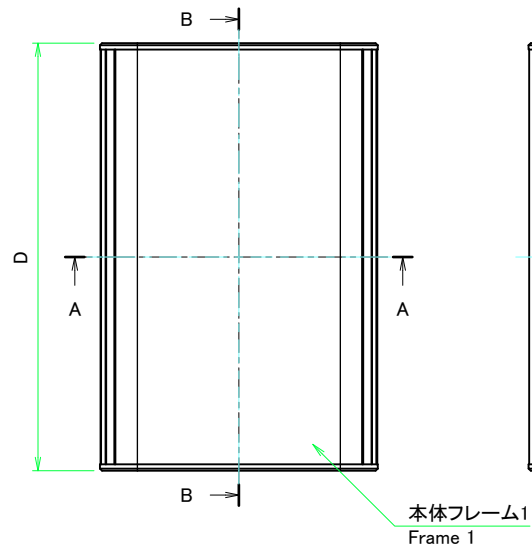
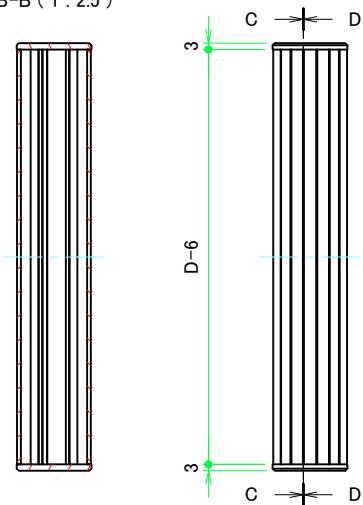
色仕様 (型番末尾□) / Color Type (End of product number□)

記号 / Code	フレーム色 / Frame color	パネル色 / Panel color
B B	ブラック / Black	ブラック / Black
B S	ブラック / Black	シルバー / Silver
B C	ブラック / Black	コバルト / Cobalt
B G	ブラック / Black	グリーン / Green
B P	ブラック / Black	パープル / Purple
B O	ブラック / Black	オレンジ / Orange
B R	ブラック / Black	レッド / Red
S B	シルバー / Silver	ブラック / Black
S S	シルバー / Silver	シルバー / Silver
S C	シルバー / Silver	コバルト / Cobalt
S G	シルバー / Silver	グリーン / Green
S P	シルバー / Silver	パープル / Purple
S O	シルバー / Silver	オレンジ / Orange
S R	シルバー / Silver	レッド / Red

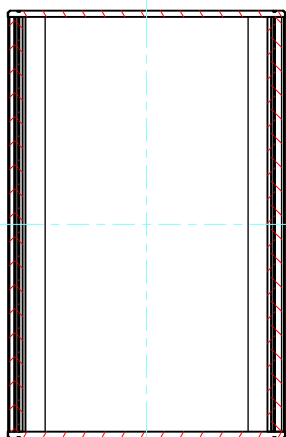
株式会社タカチ電機工業 TAKACHI ELECTRONICS ENCLOSURE CO., LTD.			品名/Title 丸型アルミフリーサイズケース CUSTOM DIMENSIONS CASE	尺度/Scale
承認/Approved 中根	検図/Checked 横田	製図/Created 野村	型番/Product number MXAC130-35-□□ 作成日/Date 2020/10/27	



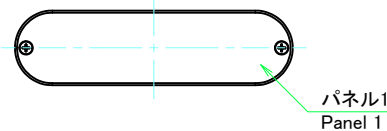
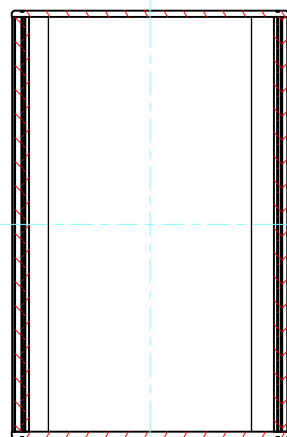
B-B (1:2.5)



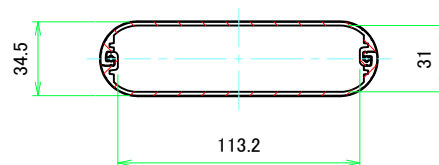
C-C (1:2.5)



D-D (1:2.5)

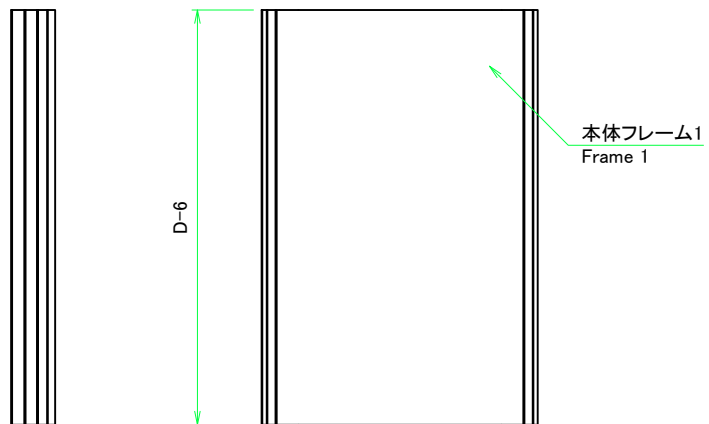


A-A (1:2.5)

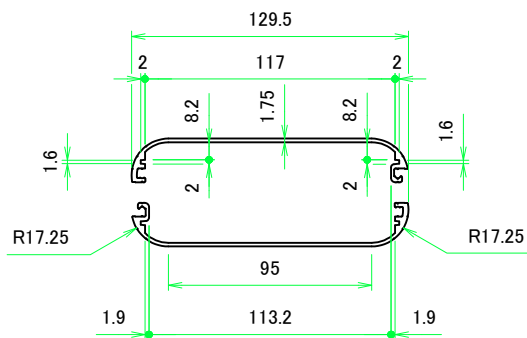
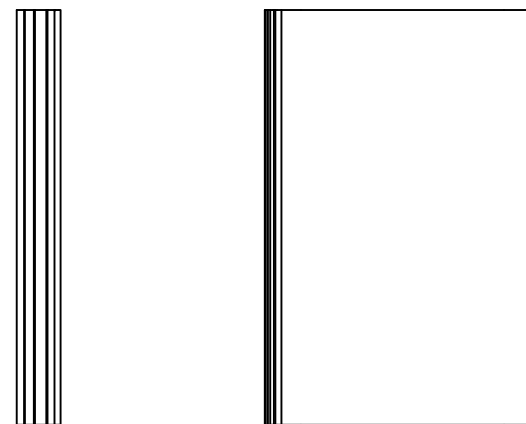


株式会社タカチ電機工業 <small>TAKACHI ELECTRONICS ENCLOSURE CO., LTD.</small>			品名/Title 丸型アルミフリーサイズケース CUSTOM DIMENSIONS CASE	尺度/Scale 1:2.5
承認/Approved 中根	検図/Checked 横田	製図/Created 野村	型番/Product number MXAC130-35-□□	
			作成日/Date 2020/10/27	2 / 4

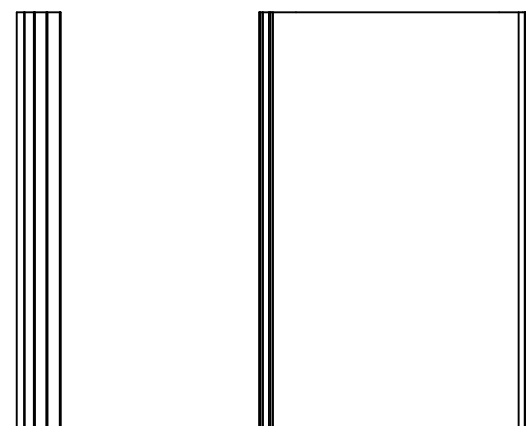
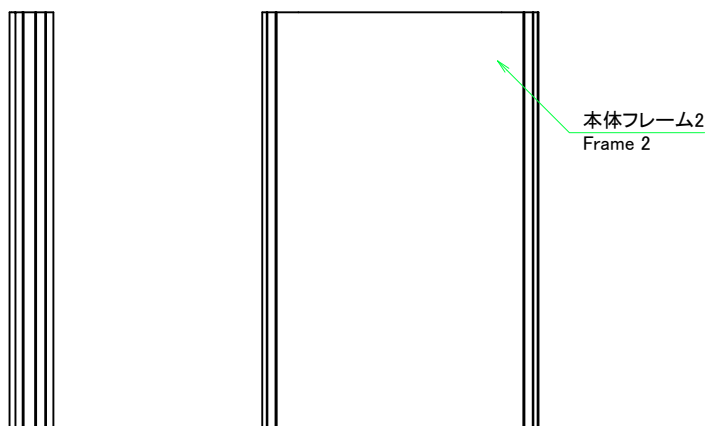
本体フレーム / Frame



本体フレーム1(内視) / Frame 1 (Internal View)

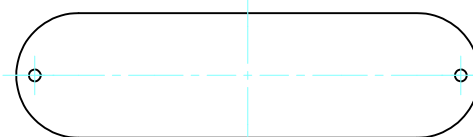
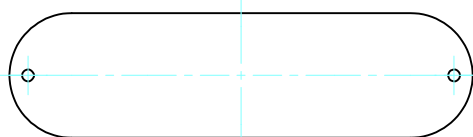
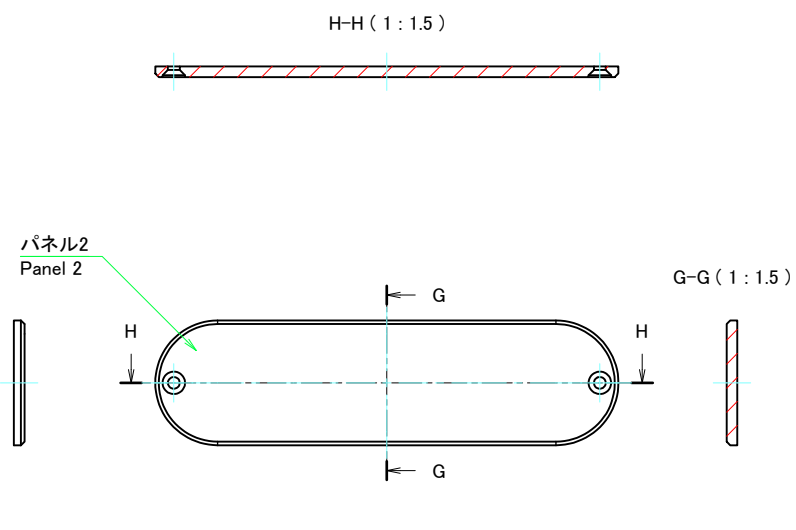
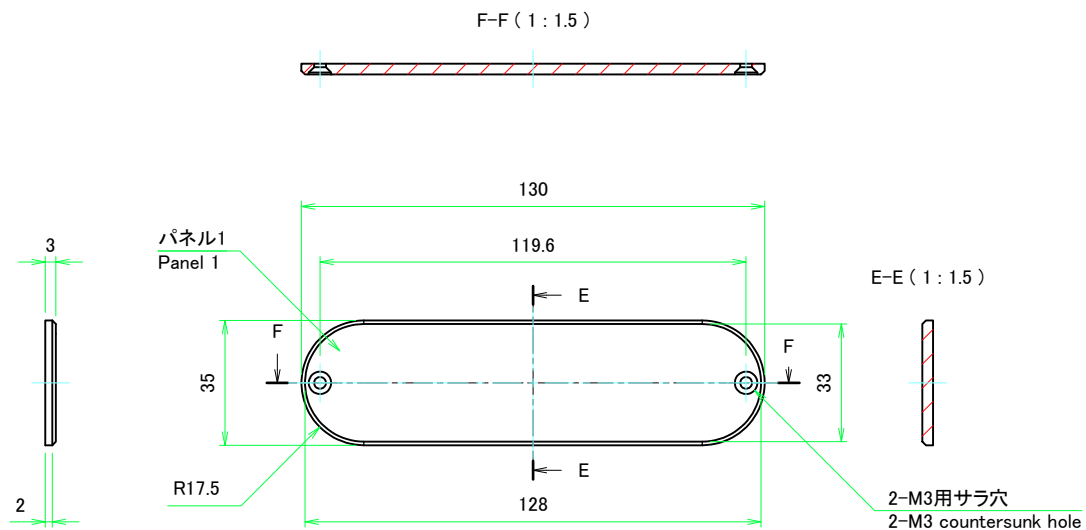


本体フレーム2(内視) / Frame 2 (Internal View)



株式会社タカチ電機工業 <small>TAKACHI ELECTRONICS ENCLOSURE CO., LTD.</small>			品名/Title 丸型アルミフリーサイズケース CUSTOM DIMENSIONS CASE	尺度/Scale 1:2.5
承認/Approved 中根	検図/Checked 横田	製図/Created 野村	型番/Product number MXAC130-35-□□ 作成日/Date 2020/10/27	

パネル / Panel



株式会社タカチ電機工業 TAKACHI ELECTRONICS ENCLOSURE CO., LTD.			品名/Title 丸型アルミフリーサイズケース CUSTOM DIMENSIONS CASE	尺度/Scale 1:1.5
承認/Approved 中根	検図/Checked 横田	製図/Created 野村	型番/Product number MXAC130-35-□□	
			作成日/Date 2020/10/27	4 / 4